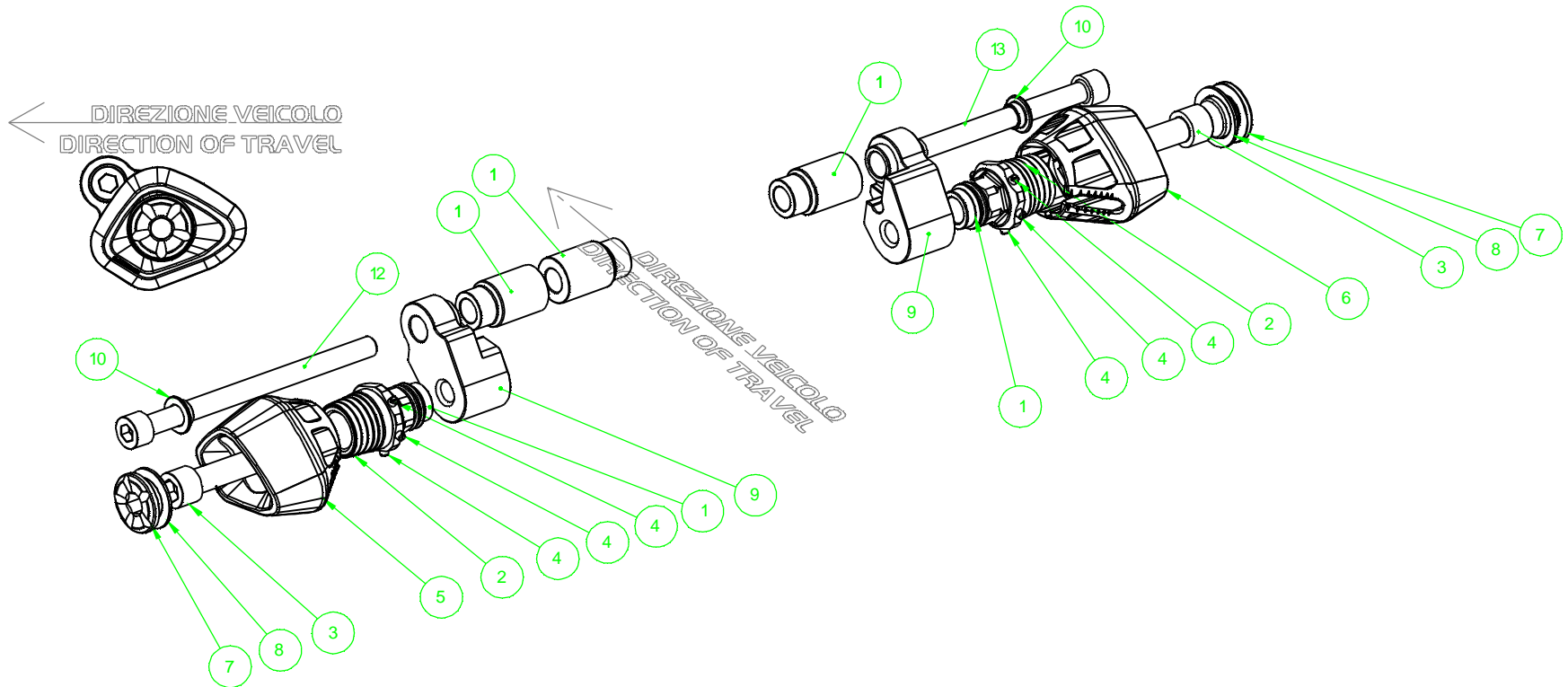


N° pos	COD.PARTE/KIT	DESCRIZIONE	Q	MATERIALE
1	TPA-B-03	TPA-B-03 - Tampone	2	Al 6026-T6
2	TPA-AS-01	TPA-AS-01 - Boccola espansore	2	Al 6026-T6
3	VITE ISO 4762 UNI 5931 DIN 912-M12x45p1.25_FeZn 8.8	VITE TCEI M12x45p1.25_FeZn 8.8	2	Acciaio 8.8 zincato
4	ISO 7434 UNI 6117 DIN 553_-M4x8p0.7_A1	Grano con intaglio EC_M4x8p0.7_A1	8	Acciaio inox A1 DIN 1.4305 (X8CrNiS18-9)
5	TPA-SLD-L-01	TPA-SLD-L-01 - Slider tampone paratelaio	1	PEHD (alta densità)
6	TPA-SLD-R-01	TPA-SLD-R-01 - Slider tampone paratelaio	1	PEHD (alta densità)
7	TPA-GB-01	TPA-GB-01 - Tappo	2	Al 6026-T6
8	RSZC-M20_Zn	Rosetta di sicurezza zigrinata M20	2	Acciaio per molle 420-510HV
9	STDA-022-A	STDA-022-A_supporto	2	Al 6082-T6
10	B_AL_EV_d10_D18.4-12.5_L5.5	B_AL_EV_d10_D18.4-12.5_L5.5	2	Al 6026-T6
1	B_AL_EV_d12_D19-23_L40	B_AL_EV_d12_D19-23_L40 - Boccola	3	Al 6026-T6
12	VITE ISO 4762 UNI 5931 DIN 912-M10x140p1.25_FeZn 8.8	VITE TCEI M10x140p1.25_FeZn 8.8	1	Acciaio 8.8 zincato
13	VITE ISO 4762 UNI 5931 DIN 912-M10x100p1.25_FeZn 8.8	VITE TCEI M10x100 p1.25_FeZn8.8	1	Acciaio 8.8 zincato



SEVENTYONE SRL
Zona Industriale 6g
38055 Grigno - TN - Italy
Tel: +39 0461 780184

e-mail riferimento:
info@evotech-rc.it

DISEGNO PER SITO WEB

Proprietà Seventyone. Senza autorizzazione scritta della stessa il presente disegno non potrà essere utilizzato per la costruzione dell'oggetto rappresentato né venire comunicato a terzi o riprodotto. La società proprietaria tutela i propri diritti a rigore di legge.

DESCRIZIONE:

N° FOGLIO: Foglio1 (WEB)

DI: 3

REVISIONE:

STDA-027_kit tamponi paratelaio

STDA-027

SCALA FOGLIO: 13 mm

